

『鳥取県グリーン商品』認定製品



リサイクル  
**R**ブロック

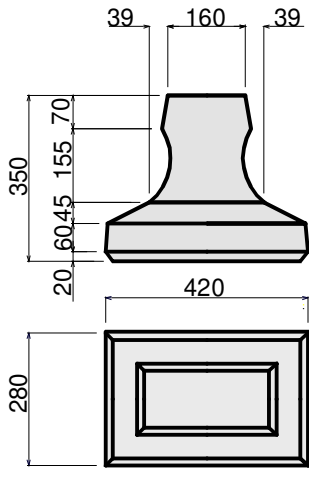
# 郡家式間知ブロック



郡家コンクリート工業株式会社

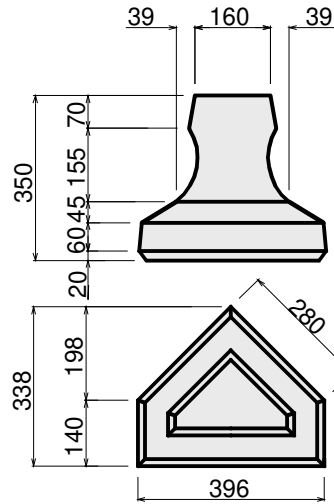
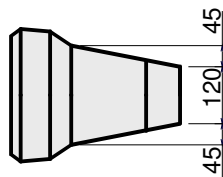
# 郡家式間知ブロック

製品図



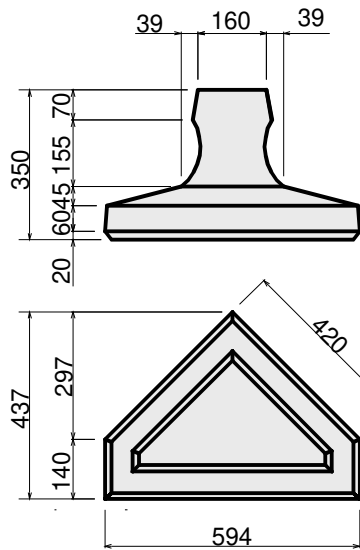
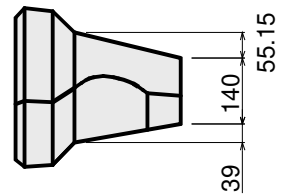
A 型 【基本型】

参考質量: 42kg



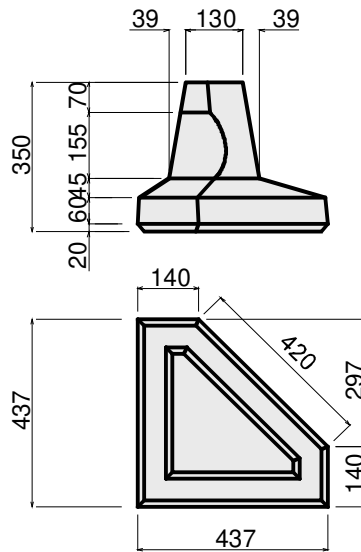
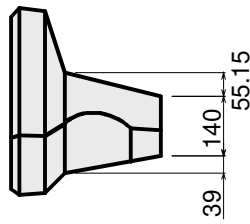
B 型 【根石・天端型】

参考質量: 34kg



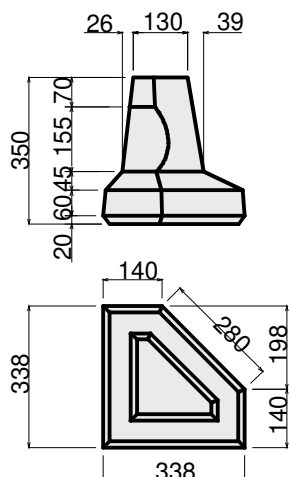
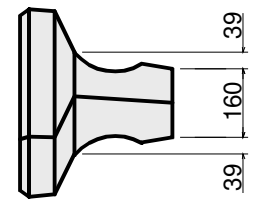
C 型 【側(袖)型】

参考質量: 54kg



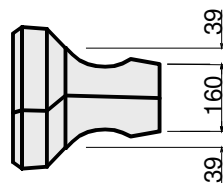
D 型 【大隈】

参考質量: 46kg



E 型 【小隅】

参考質量: 33kg



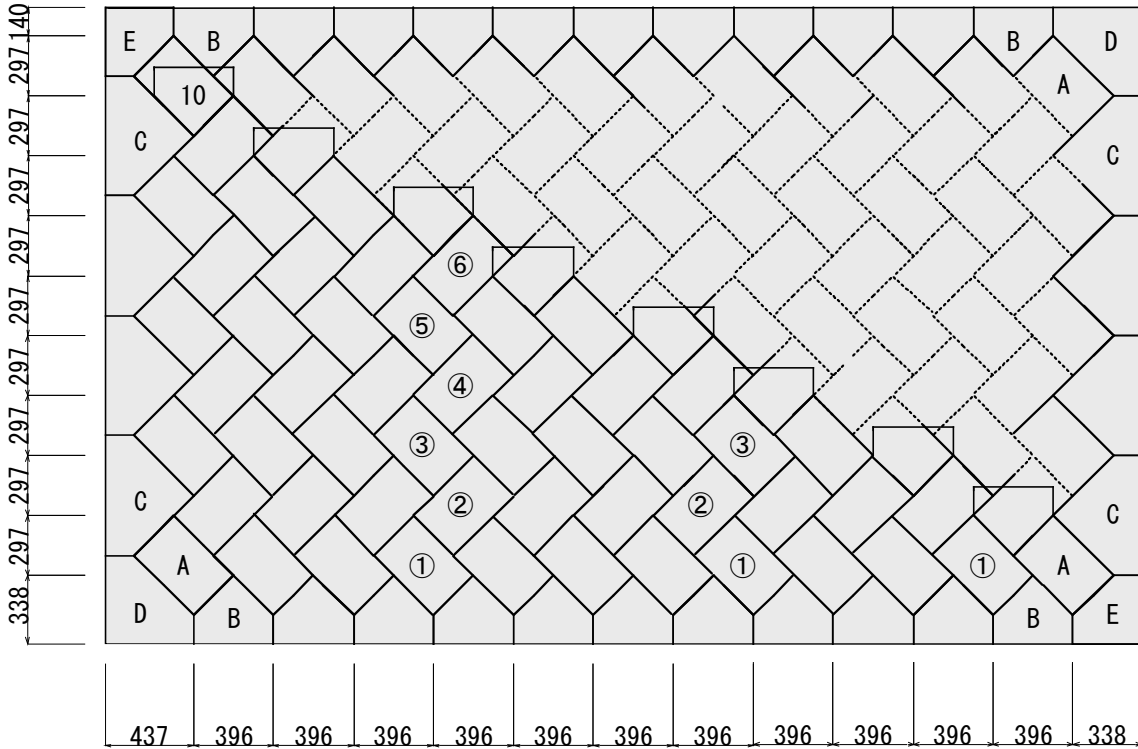
【規格寸法】

呼び名	幅 (mm)	高さ (mm)	厚さ (mm)
基本型	420	280	350

【標準材料表/10m<sup>2</sup> 当り】

名称	単位	数量
郡家式間知ブロック	個	85
胴込コンクリート	m <sup>3</sup>	2.0

# 積ブロック谷積数量早見表

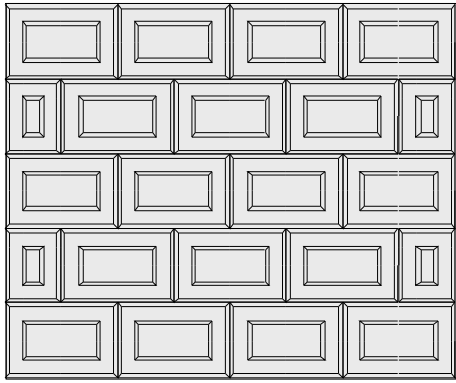


A 型 段 数	法長 (m)
1	0.775
2	1.072
3	1.369
4	1.666
5	1.963
6	2.260
7	2.557
8	2.854
9	3.151
10	3.448
11	3.745
12	4.042
13	4.339
14	4.636
15	4.933
16	5.230
17	5.527
18	5.824
19	6.121
20	6.418

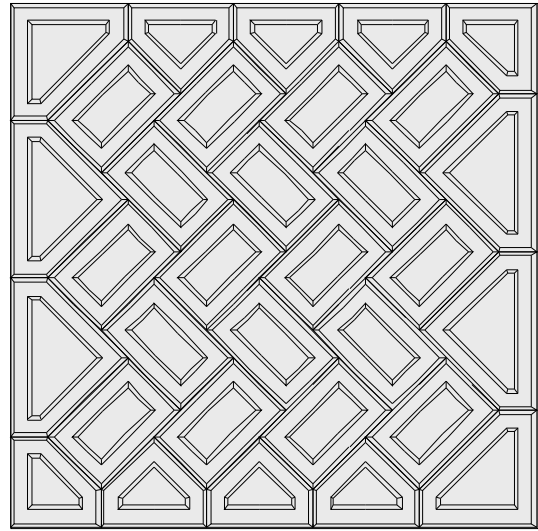
根石数	0	1	2	3	4	5	6	7	8	9	10	11	12	13	
L(m)	0.775	1.171	1.567	1.963	2.359	2.755	3.151	3.547	3.943	4.339	4.735	5.131	5.527	5.923	
	14	15	16	17	18	19	20	21	22	23	24	25	26	27	28
	6.319	6.715	7.111	7.507	7.903	8.299	8.695	9.091	9.487	9.883	10.279	10.675	11.071	11.467	11.863

A 型 段 数	延長			1.0m	2.0m	3.0m	4.0m	5.0m	6.0m	7.0m	8.0m	9.0m	10.0m
	E 型	D 型	C 型	実長									
				奇 数 段	偶 数 段								
	A 型												
1	2	2	0	2	5	7	10	12	15	17	20	22	25
2	1	1	2	3	9	13	19	23	29	33	39	43	49
3	2	2	2	5	14	20	29	35	44	50	59	65	74
4	1	1	4	6	18	26	38	46	58	66	78	86	98
5	2	2	4	8	23	33	48	58	73	83	98	108	123
6	1	1	6	9	27	39	57	69	87	99	117	129	147
7	2	2	6	11	32	46	67	81	102	116	137	151	172
8	1	1	8	12	36	52	76	92	116	132	156	172	196
9	2	2	8	14	41	59	86	104	131	149	176	194	221
10	1	1	10	15	45	65	95	115	145	165	195	215	245
11	2	2	10	17	50	72	105	127	160	182	215	237	269
12	1	1	12	18	54	78	114	138	174	198	234	258	294
13	2	2	12	20	59	85	124	150	189	215	254	280	318
14	1	1	14	21	63	91	133	161	203	231	273	301	343
15	2	2	14	23	68	98	143	173	218	248	293	323	367
16	1	1	16	24	72	104	152	184	232	264	312	344	392
17	2	2	16	26	77	111	162	196	247	281	332	366	416
18	1	1	18	27	81	117	171	207	261	297	351	387	441

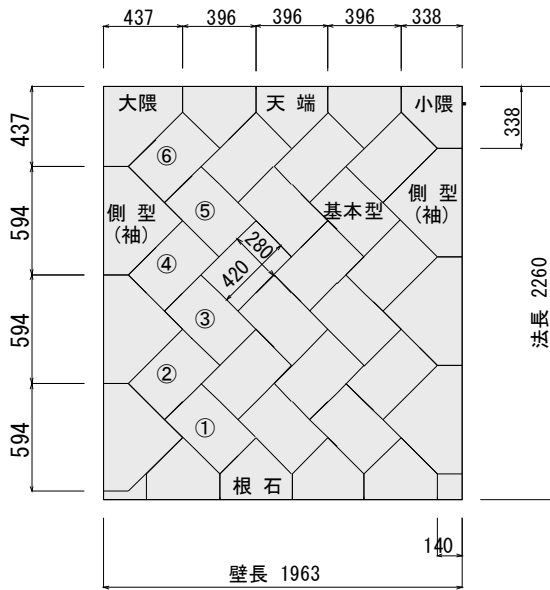
布積正面図



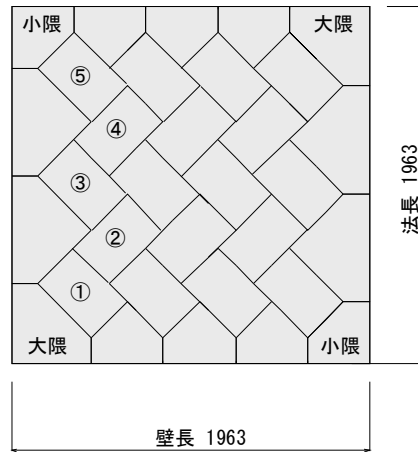
谷積正面図



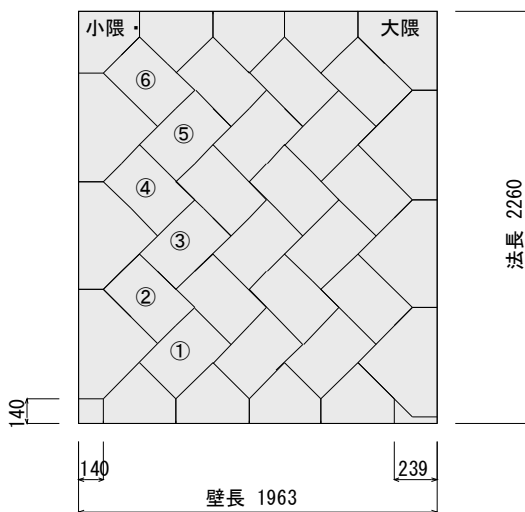
左傾斜積みの場合  
偶数段数(六段)



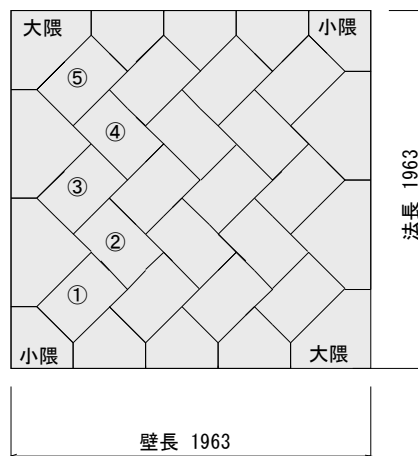
奇数段数(五段)



右傾斜積みの場合  
偶数段数(六段)



奇数段数(五段)



こおげ  
**郡家コンクリート工業株式会社**

本社 〒680-0433 鳥取県八頭郡八頭町山上363-17 生コン工場 〒680-0427 鳥取県八頭郡八頭町奥谷206-1  
TEL.(0858)73-0500 FAX.(0858)73-0535 TEL.(0858)72-1154 FAX.(0858)72-1614

[URL] <http://www.kooge.jp>

✉ [info@kooge.jp](mailto:info@kooge.jp)