

# ライオン通信

<URL> <http://www.kooge.jp/> <e-mail> [info@kooge.jp](mailto:info@kooge.jp)

Vol.20

平成 17 年 8 月 10 日発行 (月刊誌)

郡家コンクリート工業株式会社

〒680-0427 鳥取県八頭郡八頭町奥谷 206-1

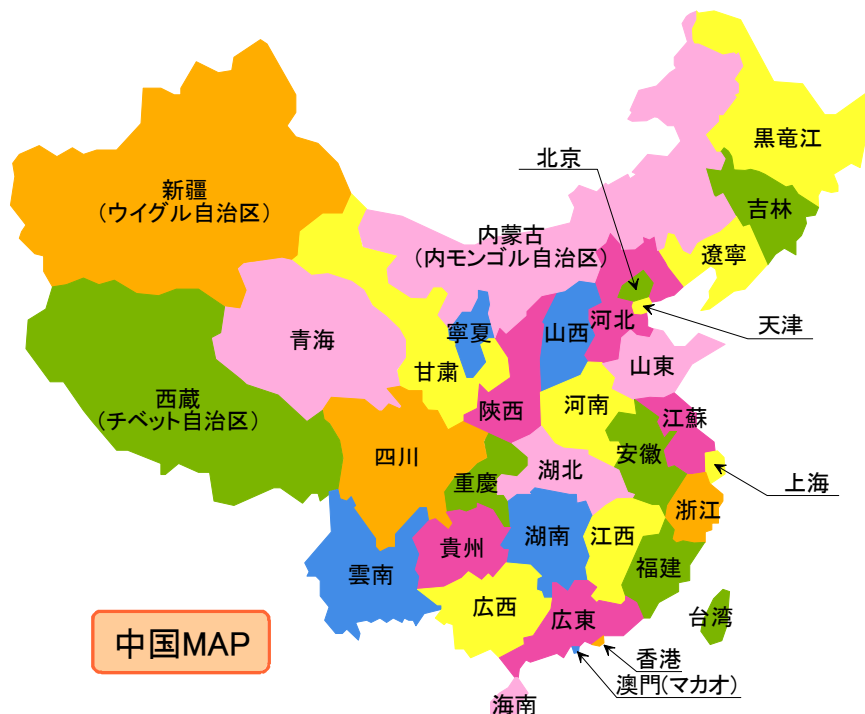
TEL(0858)72-1154 FAX(0858)72-1614

## 特集: 中国生コン事情

『全国ノイズレス交流会』で、7月7日～10日まで中国 大連市に生コン・コンクリート二次製品の視察を目的に行ってきました。今回はぜひみなさまに、その報告をします。

大連で右も左も分からない我々は、現地のガイドを、『大連小野田水泥有限公司』(太平洋セメントの関連会社)にお願いしました。

到着後にさっそく勉強会を行い、大連の生コン・コンクリート二次製品市場の概略を説明していただきました。



中国MAP

表 1 工場数 (社)

	2002	2003	2004
全国	4,649	4,831	5,042
1 西蔵			9
2 海南	9	11	17
3 上海	22	19	21
4 青海	19	22	24
5 寧夏	24	25	24
6 天津	17	19	25
7 北京	42	36	32
8 新疆	54	55	58
9 吉林	61	58	64
10 黒竜江	65	71	79
11 内モンゴ	60	72	80
12 甘肅	115	103	123
13 重慶	132	135	128
14 山西	130	138	130
15 陝西	137	149	156
16 遼寧	147	155	164
17 安徽	152	166	170
18 江西	135	145	170
19 雲南	172	171	173
20 湖北	190	186	179
21 貴州	160	179	187
22 広西	205	204	220
23 福建	180	197	222
24 河南	277	258	237
25 江蘇	249	264	284
26 浙江	249	267	284
27 四川	276	293	295
28 湖南	296	321	327
29 河北	322	347	357
30 山東	307	328	362
31 広東	435	437	441

表 2 生産販売トン数 (万トン)

	2002	2003	2004
全国	72,500.00	86,271.28	93,373.56
1 山東	8,238.69	9,935.00	12,363.84
2 浙江	5,742.79	7,168.00	8,191.61
3 江蘇	6,035.29	7,825.00	7,993.22
4 河北	5,769.24	6,811.00	7,825.51
5 広東	5,989.26	8,011.00	7,785.25
6 湖北	4,481.30	4,722.60	5,393.60
7 四川	3,294.47	4,060.00	3,819.91
8 湖北	2,948.66	3,446.00	3,767.66
9 湖南	2,746.50	3,135.00	3,358.22
10 安徽	2,403.51	3,073.00	3,235.46
11 江西	1,965.97	2,173.00	2,976.13
12 広西	2,401.18	2,665.00	2,679.54
13 遼寧	2,145.75	2,440.00	2,472.08
14 福建	1,698.69	2,400.00	2,245.34
15 雲南	1,709.00	2,053.00	2,151.00
16 重慶	1,679.52	2,038.00	1,957.23
17 山西	1,493.95	1,848.00	1,923.23
18 陝西	1,328.30	1,828.00	1,800.50
19 貴州	1,121.11	1,591.00	1,428.80
20 吉林	889.20	1,119.00	1,376.31
21 甘肅	1,081.02	1,161.00	1,353.04
22 新疆	981.64	1,128.00	1,190.34
23 内モンゴ	711.43	940.00	1,182.44
24 黒竜江	957.71	1,169.00	1,128.08
25 北京	884.00	1,012.00	1,128.00
26 上海	351.59	745.00	665.00
27 寧夏	374.24	494.00	582.79
28 天津	382.30	451.00	541.94
29 海南	347.35	397.84	418.70
30 青海	263.50	306.84	342.81
31 西蔵	50.00	125.00	95.98

表 1 は中国国内の生コン工場数の 3 年間の推移です。生コン工場の新設は、2004 年でほぼ頭打ち状態にあると判断できます。

表 2 は中国国内でのセメント販売トン数です。2004 年中国全国で約 9,400 万トンのセメント使用量ですが、これに対し日本は 5,700 万トンでした。(ちなみに鳥取県は 36 万トンです)

中国に行くと、どの町も建築ラッシュだし、インフラが未整備なため今後も大幅な伸びが期待できるように錯覚しますが、こちらも頭打ち状態にあることが分かります。

2004 年生コン使用量 中国 24,195 万 m<sup>3</sup>  
日本 11,898 万 m<sup>3</sup>  
(うち鳥取県 82 万 m<sup>3</sup>)

今や中国の生コン市場は成熟し過当競争になっているのです。そのためセメントメーカーも与信に気を使い、『先銭』でないとセメントを販売しないそうです。

昨年から中国経済の影響と思える原材料の高騰が日本経済に悪い影響を与えていますが、今後は一段落すると思われる。

中国生コン事情、いかがお感じになりましたでしょうか？

さらに詳しい報告は、当社ホームページの『燃える男の世界旅日記』に、今秋から掲載予定です。

来月号はヒューム管工場をご紹介します。ライオン通信、ホームページとも どうぞお楽しみに♪


**シオ**ちゃんの製品紹介コーナー
 

◆◆◆◆ ガードレール基礎「プレガード」 ◆◆◆◆

先月に引き続き、ガードレール基礎「プレガード」について、さらに詳しい情報をご紹介します。  
 平成 11 年度に改訂された「車両用防護柵標準仕様・同解説」、「道路土工—擁壁工指針」で、衝突荷重を考慮することが明記されました。  
 改訂後、対応できなかった擁壁構造等に対して、分離形式を採用することで、対応可能にしたプレキャストガードレール基礎です。  
 プレガードは今までなかったプレキャスト製品です！！



L型擁壁の背面に沿って設置  
(青森県:県道)



盛土のり面に設置  
(高知県:県道)



テールアルメ盛土壁上への設置  
(新潟県:県道)

**設置例**

大型ブロック積み擁壁設計・施工マニュアルに設置例が記載されています。

大型ブロック積み擁壁設計・施工マニュアル ((社)土木学会四国支部) 13 年 8 月の P15 ページにガードレール基礎の設置例が、下記のように記載されています。

**自動車の衝突荷重**

- (1) 擁壁の頂部に車両用防護柵を直接設ける場合には、原則として防護柵に作用する衝突荷重を考慮して部材断面計算および安定計算を行うものとする。
- (2) 衝突荷重は、防護柵の側面に直角に水平力として作用するものとする。その大きさと作用高さは防護柵の形式に応じて表 1 に示す値を用いる。

表 1 支柱式防護柵の衝突荷重

防護柵の種別	衝突荷重 P (kN)	作用高さ h (m)
SS, SA, SB	55	0.76
SC	50	0.675
A	50	0.6
B, C	30	0.6



- (3) 安定検討に当たっては、衝突荷重を1ブロック全体で受けもつものとして計算をおこなうものとする。
- (4) たて壁の断面計算を行う場合には、擁壁端部から 1m の位置に作用する衝突荷重が 45° の角度で分散するものとして部材の有効幅を考えるものとする。鉄筋量は全断面にわたって同一としてよい。

◇製品紹介コーナー続きます…

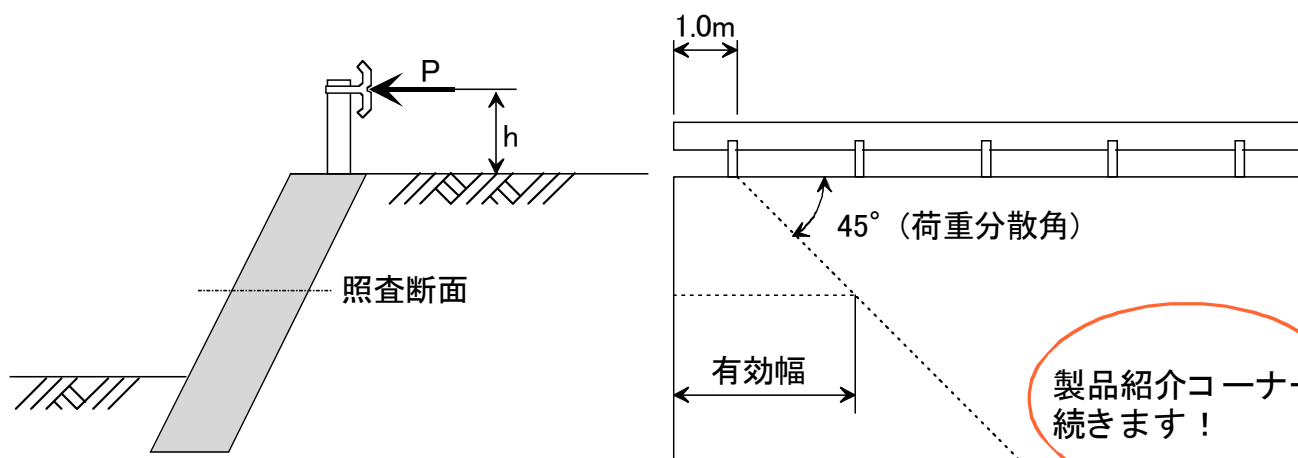


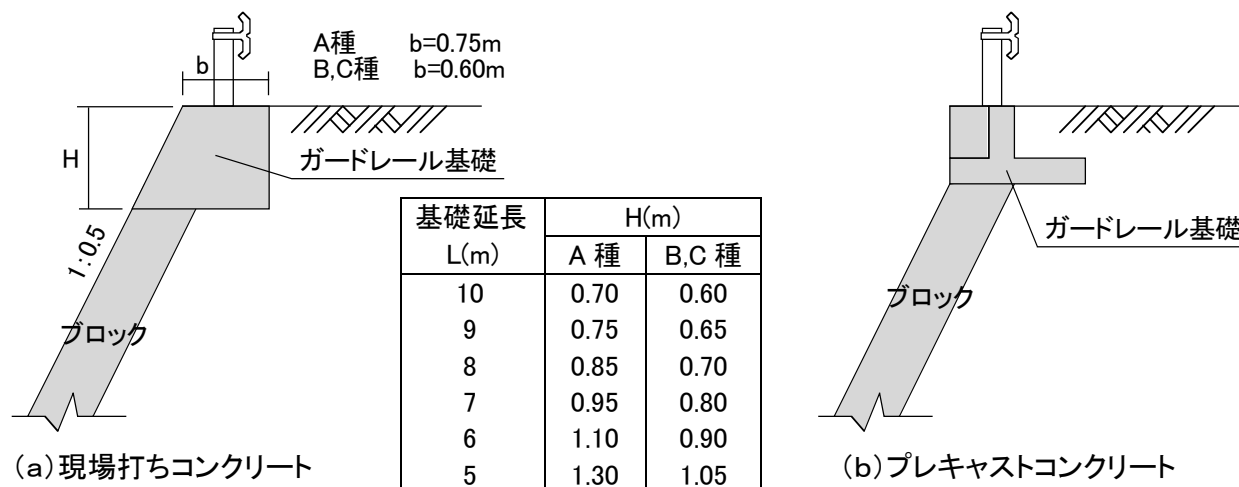
図 2 衝突荷重に対する断面計算の有効幅

製品紹介コーナー続きます！



自動車の衝突荷重については、道路土工指針に準拠するものとした。擁壁1ブロックの長さは、伸縮目地間の距離を意味する。一般には 10m と考えて良い。

ブロック積み擁壁の場合、衝突荷重を作用させて断面計算を行うと、擁壁上部でコンクリートの曲げ引張応力度が許容値を超過する。対策として、図解 3 に示すようなガードレール基礎を設置するのがよい。擁壁上端にガードレール基礎を設置する場合は、自動車衝突時の応力照査を省略することができる。

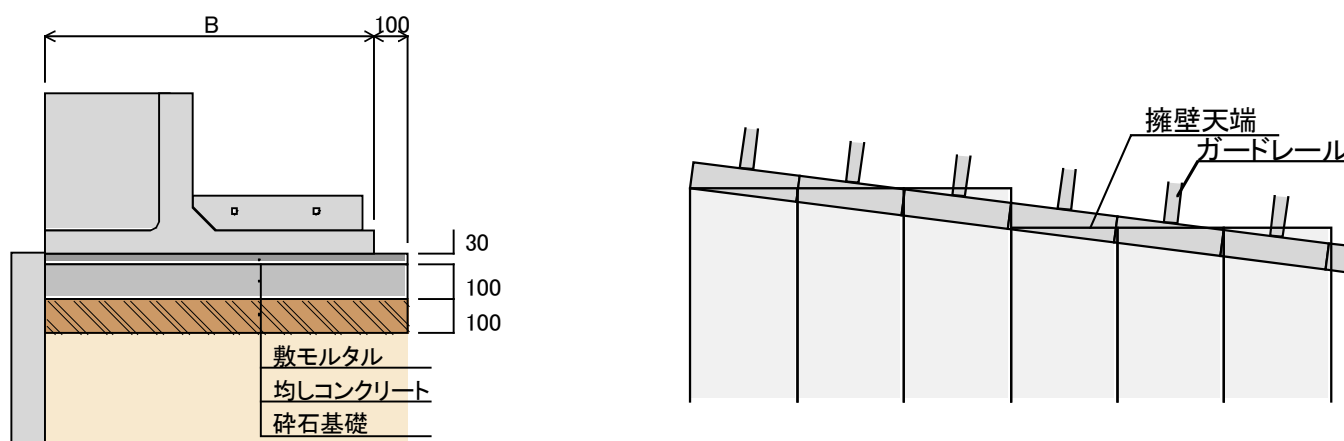


図解 3 ガードレール基礎

## 標準基礎構造図

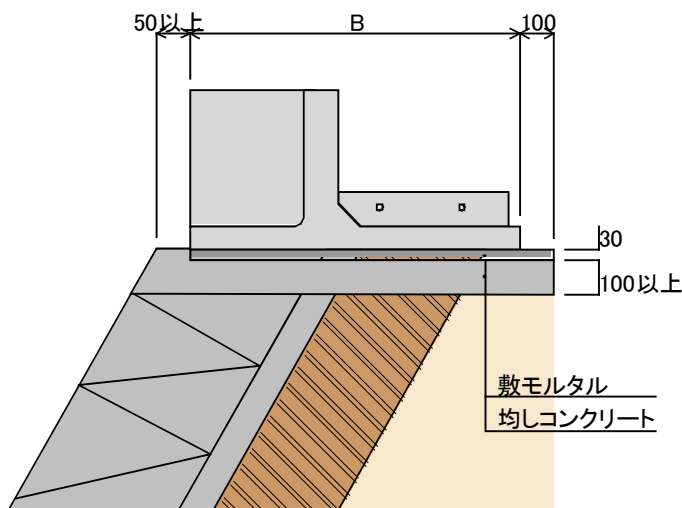
### ■プレキャストL型擁壁

天端を外した施工を標準とします。縦断勾配がある場合はL型擁壁の段差に合わせて施工します。製品の縦壁の余分部分はカット、標準品等の利用は適宜行ってください。

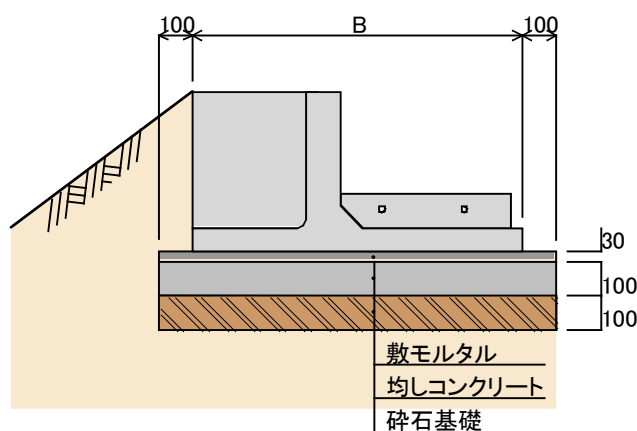


◇製品紹介コーナーまだまだ続きます・・・

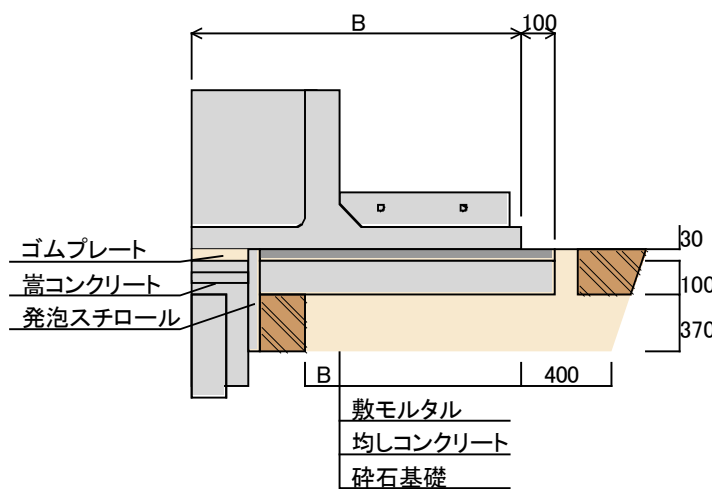
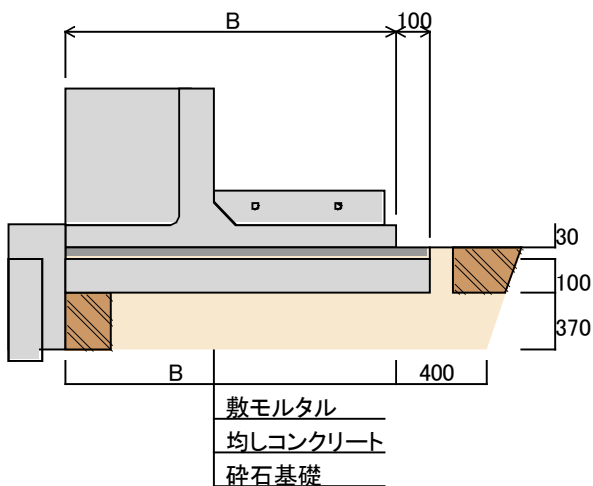
■ブロック積み擁壁



■盛土部(ジオテキスタイル工法も適用)



■補強土壁工法 天端を外した施工を標準とします。天端コンクリート上に設置した場合は補強土壁工法設計施工マニュアルに準拠してください。



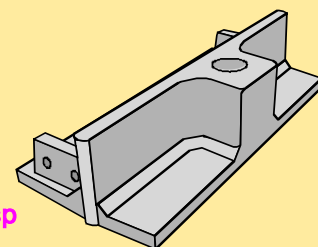
◇ 製品に関するお問い合わせ☆資料請求は・・・

郡家コンクリート工業株式会社まで

TEL : (0858)72-1154 FAX : (0858)72-1614 Mailto: [info@kooge.jp](mailto:info@kooge.jp)

〒680-0427 鳥取県八頭郡八頭町奥谷206-1

◇ 当社HPIにも詳しい製品情報を載せていますのでご覧ください。⇒[http://www.kooge.jp/product\\_b3.asp](http://www.kooge.jp/product_b3.asp)



◆ プレガードをご紹介しました🐻 ◆ 次回は 木製防護柵 ウッドガードレール をご紹介いたします。お楽しみに◆

■ □ 編集後記 □ ■

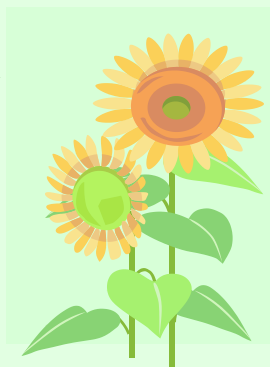
今月もプレガードをご紹介しましたが、昨年度末までに施工実績は国土交通省をはじめとして、全国で 1,200 件になり総施工延長は 70km を超えました。また、全国 132 の工場で製造していて、ガードレール基礎のスタンダードになったと言えると思います。

しかし、最近『そっくりさん』が出てきて困っています。設計者はプレガードの設計基準に基づいて設計しているのに、製品の形が良く似ているため、建設業者さんから使用承認願いが発注者に上がった時点で、設計基準が違うにもかかわらず『そっくりさん』の使用を承認してしまうケースがありました。発注機関の皆さん、十分お気をつけください。

◇ 夏期休業のお知らせ◇

下記の期間、夏期休業とさせていただきますので、よろしくお願いいたします。

8月13日(土)～16日(火)



<URL><http://www.kooge.jp/>

<e-mail>[info@kooge.jp](mailto:info@kooge.jp)