

『鳥取県グリーン商品』認定製品

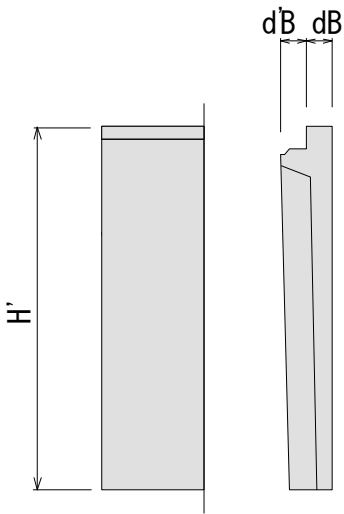
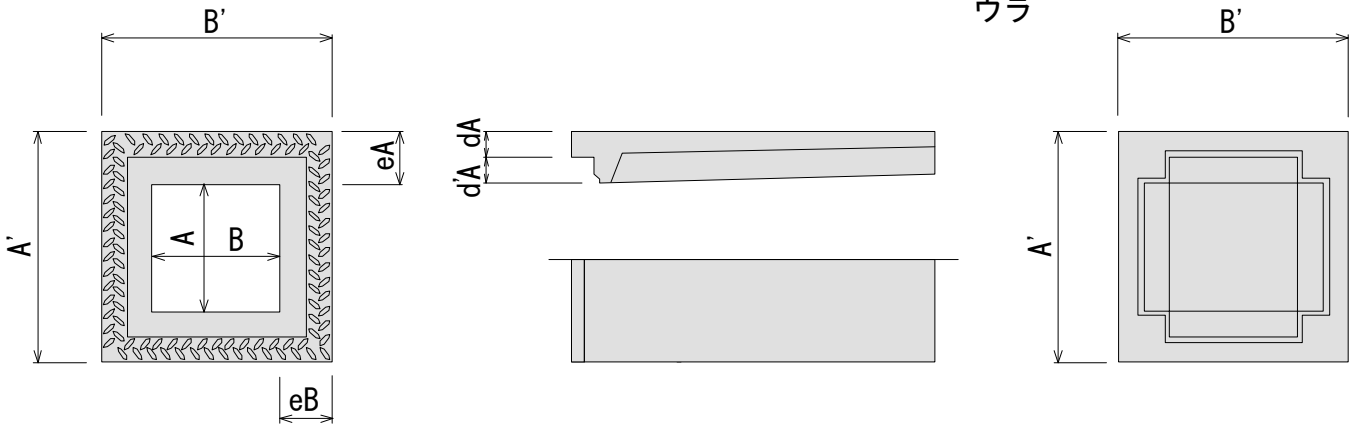


リサイクル
Rブロック

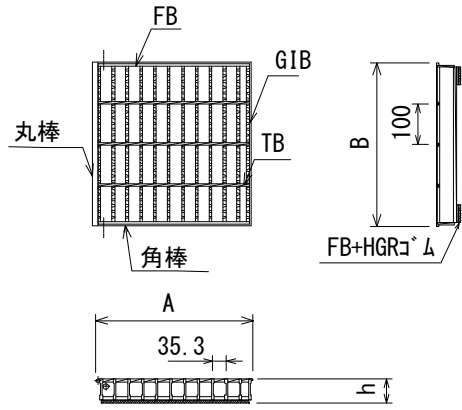
外フラット式マス



郡家コンクリート工業株式会社



グレーチング蓋 普通目110° 開閉



呼び名	規格寸法 (mm)											参考重量 Kg	側溝対応 サイズ*	グレーチング 呼び名	寸法 (mm)			参考重量 Kg
	A	A'	B	B'	H'	eA	eB	dA	dB	d'A	d'B				A	B	h	
300×300×600	300	500	300	500	660	100	100	50	50	50	50	196	300-400	300 × 300	396	396	60	12.8
300×300×800					860							245	500-600					
300×300×1000					1060							293	700-800					
400×400×600	400	610	400	610	665	105	105	55	55	50	50	250	400	400 × 400	498	498	650	21
400×400×800					865							312	500-600					
400×400×1000					1065							371	700-800					

呼び名	規格寸法 (mm)											参考重量 Kg	側溝対応 サイズ	グレー チング 呼び名	寸法 (mm)			参考重量 Kg
	A	A'	B	B'	H'	eA	eB	dA	dB	d' A	d' B				A	B	h	
300×300×600	300	520	300	520	600	110	110	50	50	60	60	164	300	300 × 300	416	416	60	14.1
300×300×700					700							187	400					
300×300×800					800							211	500					
300×300×1000					1000							311	600-700					
400×400×710	400	630	400	630	710	115	115	55	55	50	50	236	400	400 × 400	518	518	74	22.7
400×400×810					810							264	500					
400×400×910					910							361	600					

各種写真

◆ 施工事例



◆ ゴミカゴ



◆ 受枠 角欠防止・滑り止め加工



- 道路側溝のほとんどの規格に対応します。
- 自由勾配側溝、U型側溝と総幅が同じでマスの張り出しがありません。
- フラット側面は側溝の取り付けが簡単で、切り溝があり、カットがしやすくなっています。
- 鉄の受け枠により角欠けしません。(滑り止め加工)
- ゴミカゴが簡単にセットでき、ゴミをマスの中へ落としません。
- 型枠工不足を解消するとともに、現場打ちに比べ大幅な工期短縮ができます。

◆ 製品図



◆ 施工事例



お問い合わせ

郡家コンクリート工業株式会社

本 社 〒680-0433 鳥取県八頭郡八頭町山上363-17

TEL.(0858)73-0500 FAX.(0858)73-0535

生コン工場 〒680-0427 鳥取県八頭郡八頭町奥谷206-1

TEL.(0858)72-1154 FAX.(0858)72-1614

[URL] <http://www.kooge.jp> info@kooge.jp